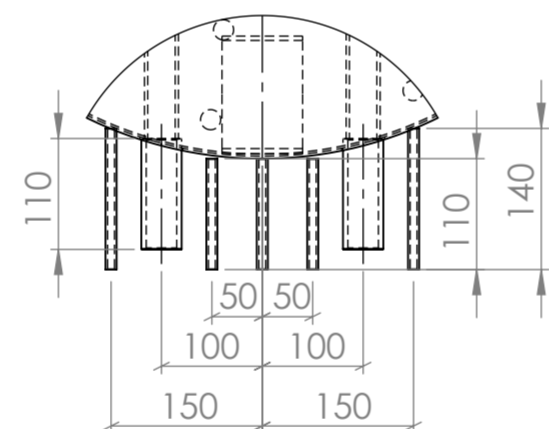
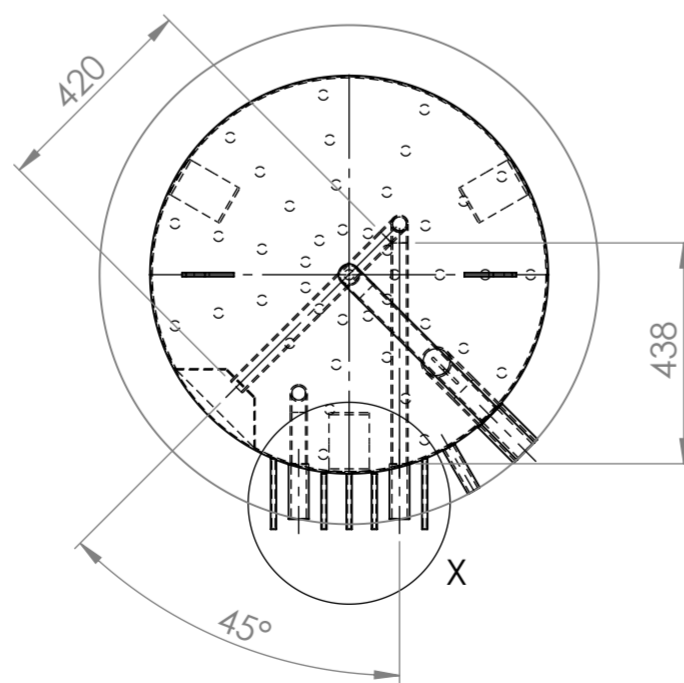
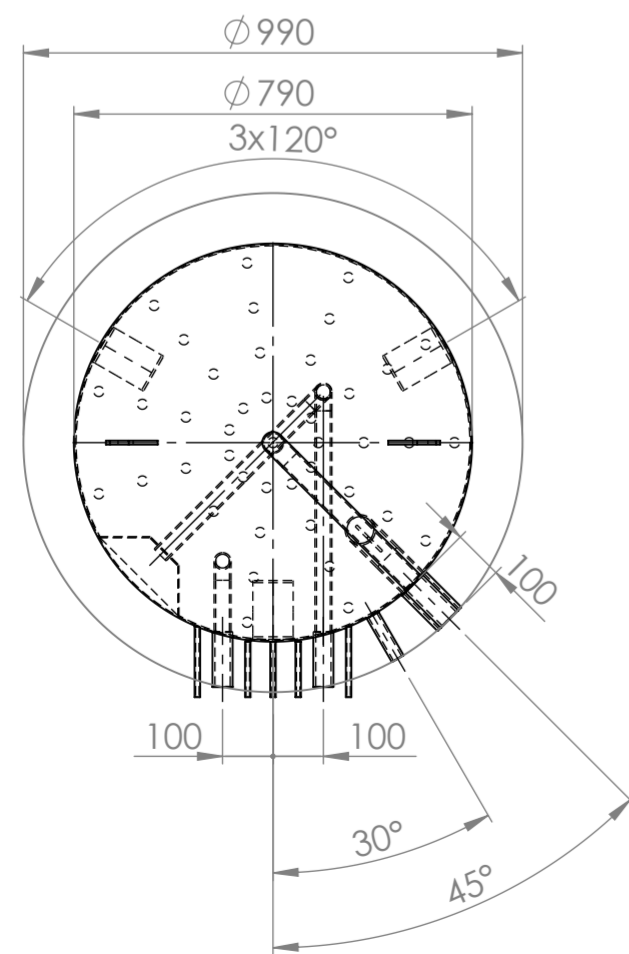
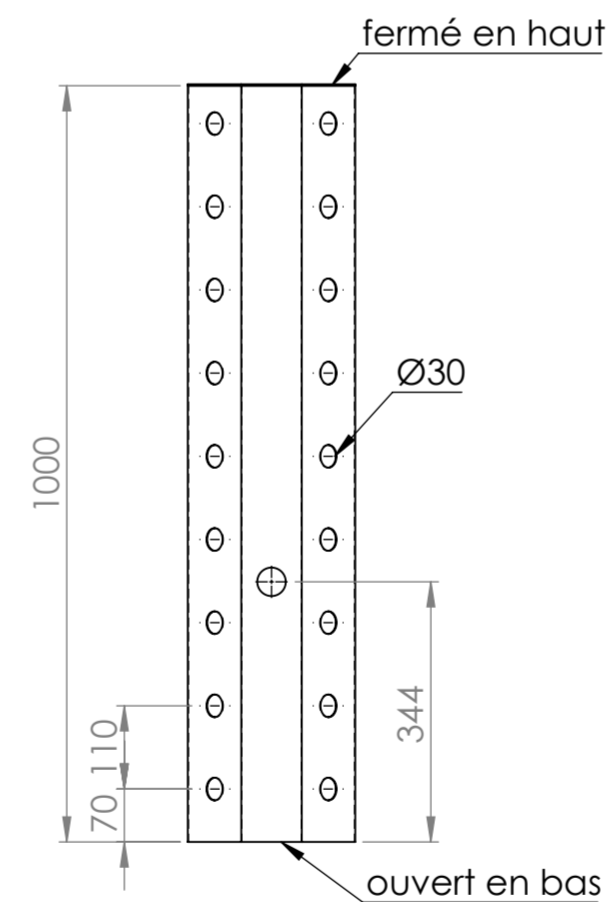


X (2 : 15)



Détail Pos. 15



**Conception Tôle perforée**  
Débit maximal - 5 m<sup>3</sup>/h  
Vitesse d'écoulement - 0,10 m/s  
43 trous Ø20  
Il s'agit d'une hypothèse qui doit être vérifiée.

**Conception du canal stratifié**  
Débit volumique max. - 4,5 m<sup>3</sup>/h  
Vitesse d'écoulement - 0,10 m/s  
2x 9 percages Ø30  
Il s'agit d'une hypothèse qui doit être vérifiée.

Index	Änderung	Datum	Name
d	Douille filetée 10 mm plus longue, manchon 10 mm plus court	08.01.26	ah
c	Douille filetée M8 au lieu de M10.	07.01.26	ah
b	Isolation plus épaisse de 30 mm	03.10.25	in
a	Tôle perforée plus haute, douilles repositionnées	19.09.25	in

22	Isolation TopShell PVC	Ø990, H = 2240, S = 100	1	790.8909_TopShell-Isolierung_990_2240_100
21	Anneau de levage		2	770.1840_Kranöse_D30_S8
20	Pieds	Ø790, H = 50	3	761.0011_Fuß_Ø790_konf
19	Renfort	40/3	1	771.0027_Aussteifung_Entleerung_1.25_konf
18	Douilles filetées M8	M8, L = 140	2	770.2338_Gewindehülse_M8_140
17	Douilles filetées M8	M8, L = 110	3	770.2337_Gewindehülse_M8_110
16	Tôle perforée	Ø1000	1	750.0113_Lochblech_790_2.5_3_Ausschn.
15	Canal stratifié max. 4.5 m <sup>3</sup> /h	L = 710, 18xØ30	1	770.2299_Schichtkanal_100_80_100_1000_4.5m <sup>3</sup>
14	Tube	DN25, L = 900	1	771.0066_Rohr_DN25_konf
13	Tube	DN25, L = 438	1	771.0066_Rohr_DN25_konf
12	Tube	DN25, L = 420	1	771.0066_Rohr_DN25_konf
11	Tube coudé	DN50, 90°	1	771.0031_Rohrbogen_DN50_90°_konf
10	Tube coudé	DN32, 90°	1	771.0096_Rohrbogen_DN32_90°_konf
9	Tube coudé	DN25, 90°	1	771.0095_Rohrbogen_DN25_90°_konf
8	Tube coudé	DN25, 90°	2	771.0095_Rohrbogen_DN25_90°_konf
7	Manchon	2", L = 100	5	731.0016_Muffe_2_S235JR - 100mm
6	Manchon	1 1/4", L = 100	1	731.0014_Muffe_1.25_S235JR - 100mm
5	Manchon	1", L = 110	2	731.0013_Muffe_1_S235JR - 110mm
4	Manchon	1/2", L = 100	5	731.0011_Muffe_0.5_S235JR - 100mm
3	Fond bombé en haut	Ø790, H = 170	1	711.0011_Boden_790_170_konf
2	Fond bombé en bas	Ø790, H = 170	1	711.0011_Boden_790_170_konf
1	Manteau	Ø790, H = 1750	1	700.7832_Mantel_790_1750_2.5
Pos.	Benennung/Beschreibung	Abmessungen	Stück	Dateiname

BMS-Energietechnik SA, Bönigstrasse 11A, CH - 3812 Wilderswil

Acuumulateur BMS Backpack 1000

Ersteller:	Nyffenegger Ilias
Prüfer:	
Datum:	08.09.2025 (28.01.2026)
Gewicht:	138.40 kg

Type:	Sonderpuffer Ø790
Inhalt:	970 Liter Liter
Material:	S 235 JR
Beschichtung Innen:	roh
Beschichtung Außen:	2K - Lack
Betriebsdruck Heizung:	3 bar
Betriebsdruck Wasser:	
Prüfdruck:	4,5 bar
max. Betriebstemperatur:	18° ± 95°



Ausführung nach **EN 12897**  
Toleranzklasse D nach **EN ISO 13920**

mesure de basculement 2300 mm

Diese Zeichnung ist geistiges Eigentum der HPA AG. Sie darf ohne unsere besondere Zustimmung weder vervielfältigt, noch ausgeführt, noch dritten Personen bekanntgegeben werden.

A2