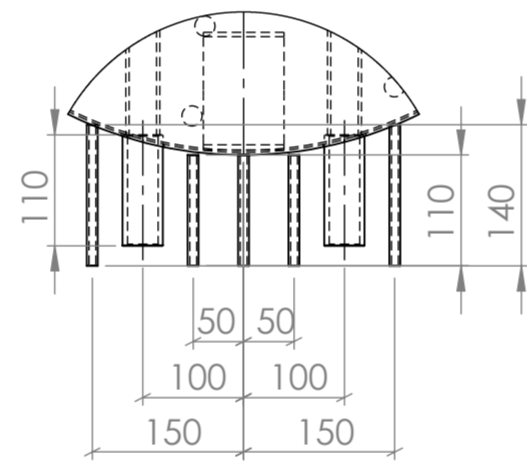
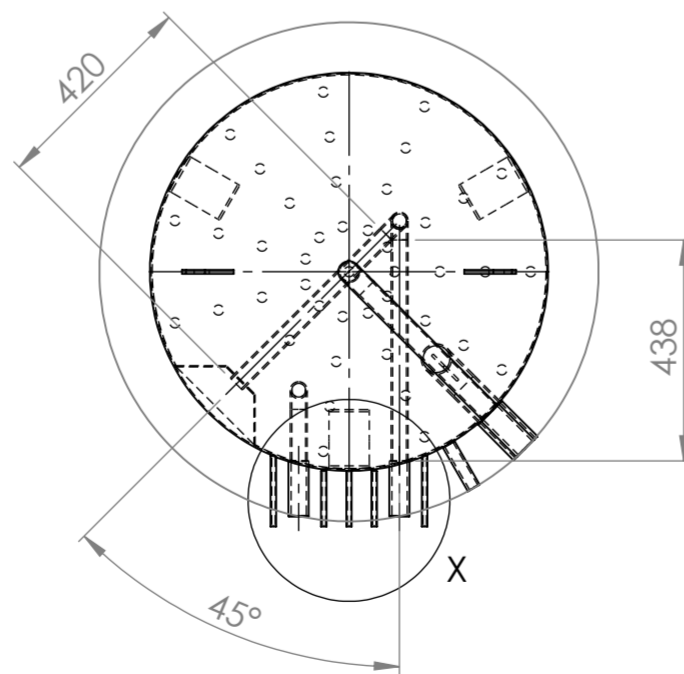
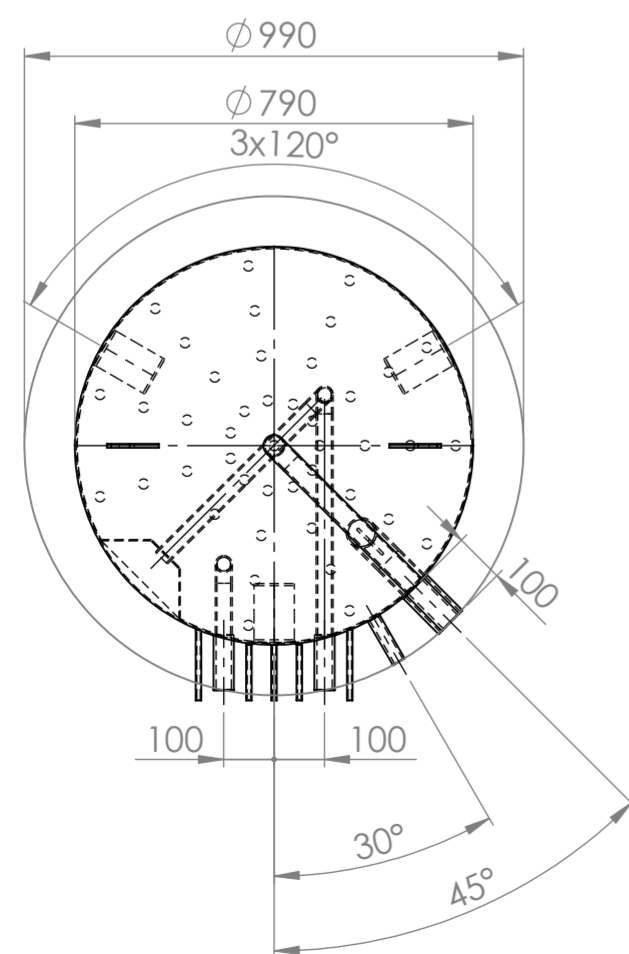
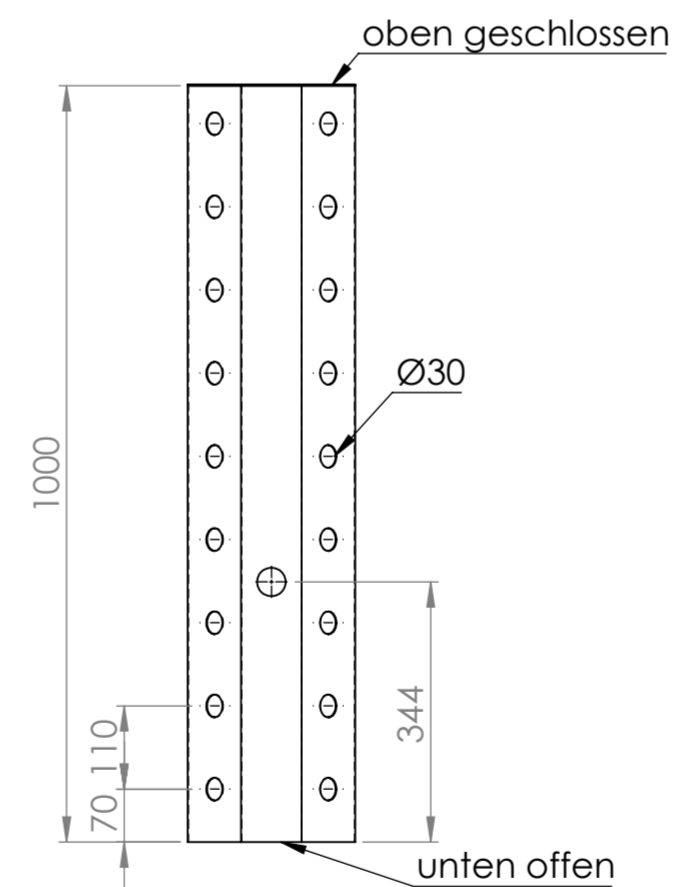


X (2 : 15)



Detail Pos. 15



Auslegung Lochblech
 Max. Volumenstrom - 5 m³/h
 Strömungsgeschwindigkeit - 0.10 m/s
 43 Bohrungen Ø20
 Dies ist eine Annahme und muss geprüft werden.

Auslegung Schichtkanal
 Max. Volumenstrom - 4.5 m³/h
 Strömungsgeschwindigkeit - 0.10 m/s
 2x 9 Bohrungen Ø30
 Dies ist eine Annahme und muss geprüft werden.

Index	Änderung	Datum	Name
d	Gewindehülse 10mm länger, Muffe 10mm kürzer	08.01.26	ah
c	Gewindehülse M8 statt M10	07.01.26	ah
b	Isolierung um 30 mm höher	03.10.25	in
a	Lochblech höher, Hülsen umpositioniert	19.09.25	in

22	TopShell-Isolierung m. Skaimantel	Ø999, H = 1990, S = 100	1	790.8908_TopShell-Isolierung_990_1990_100
21	Kranöse		2	770.1840_Kranöse_D30_S8
20	Stehfuß	Ø790, H = 50	3	761.0011_Fuß_Ø790_konf
19	Aussteifung	40/3	1	771.0027_Aussteifung_Entleerung_1.25_konf
18	Gewindehülse M8	M8, L = 140	2	770.2338_Gewindehülse_M8_140
17	Gewindehülse M8	M8, L = 110	3	770.2337_Gewindehülse_M8_110
16	Lochblech	Ø1000	1	750.0113_Lochblech_790_2.5_3_Ausschn.
15	Schichtkanal max. 4.5 m ³ /h	L = 710, 18xø30	1	770.2299_Schichtkanal_100_80_100_1000_4.5m ³
14	Rohr	DN25, L = 750	1	771.0066_Rohr_DN25_konf
13	Rohr	DN25, L = 438	1	771.0066_Rohr_DN25_konf
12	Rohr	DN25, L = 420	1	771.0066_Rohr_DN25_konf
11	Rohrbogen	DN50, 90°	1	771.0031_Rohrbogen_DN50_90°_konf
10	Rohrbogen	DN32, 90°	1	771.0096_Rohrbogen_DN32_90°_konf
9	Rohrbogen	DN25, 90°	1	771.0095_Rohrbogen_DN25_90°_konf
8	Rohrbogen	DN25, 90°	2	771.0095_Rohrbogen_DN25_90°_konf
7	Muffe	2", L = 100	5	731.0016_Muffe_2_S235JR - 100mm
6	Muffe	1 1/2", L = 100	1	731.0014_Muffe_1.25_S235JR - 100mm
5	Muffe	1", L = 110	2	731.0013_Muffe_1_S235JR - 110mm
4	Muffe	1/2", L = 100	5	731.0011_Muffe_0.5_S235JR - 100mm
3	Boden Typ D, DN32 3bar	Ø790, H = 170	1	711.0011_Boden_790_170_konf
2	Boden Typ D, Standard	Ø790, H = 170	1	711.0011_Boden_790_170_konf
1	Mantel	Ø790, H = 1500	1	700.7831_Mantel_790_1500_2.5

Pos.	Benennung/Beschreibung	Abmessung	Stück	Dateiname
------	------------------------	-----------	-------	-----------

BMS-Energietechnik AG, Bönigstrasse 11A, CH - 3812 Wilderswil

BMS Backpack 800 Speicher

Ersteller: Nyffenegger Ilias
 Prüfer:
 Datum: 08.09.2025 (08.01.2026)
 Gewicht: 125.90 kg

Maßstab - 1:15
 alle Maße in mm

Type:	Sonderpuffer Ø790
Inhalt:	840 Liter Liter
Material:	S 235 JR
Beschichtung Innen:	roh
Beschichtung Außen:	2K - Lack
Betriebsdruck Heizung:	3 bar
Betriebsdruck Wasser:	
Prüfdruck:	4,5 bar
max. Betriebstemperatur:	18° + 95°



Ausführung nach **EN 12897**
 Toleranzklasse D nach **EN ISO 13920**

Kippmass 2060 mm

Diese Zeichnung ist geistiges Eigentum der HPA AG. Sie darf ohne unsere besondere Zustimmung weder vervielfältigt, noch ausgeführt, noch dritten Personen bekanntgegeben werden.